

ECO-CRANES HUNGARY KFT.

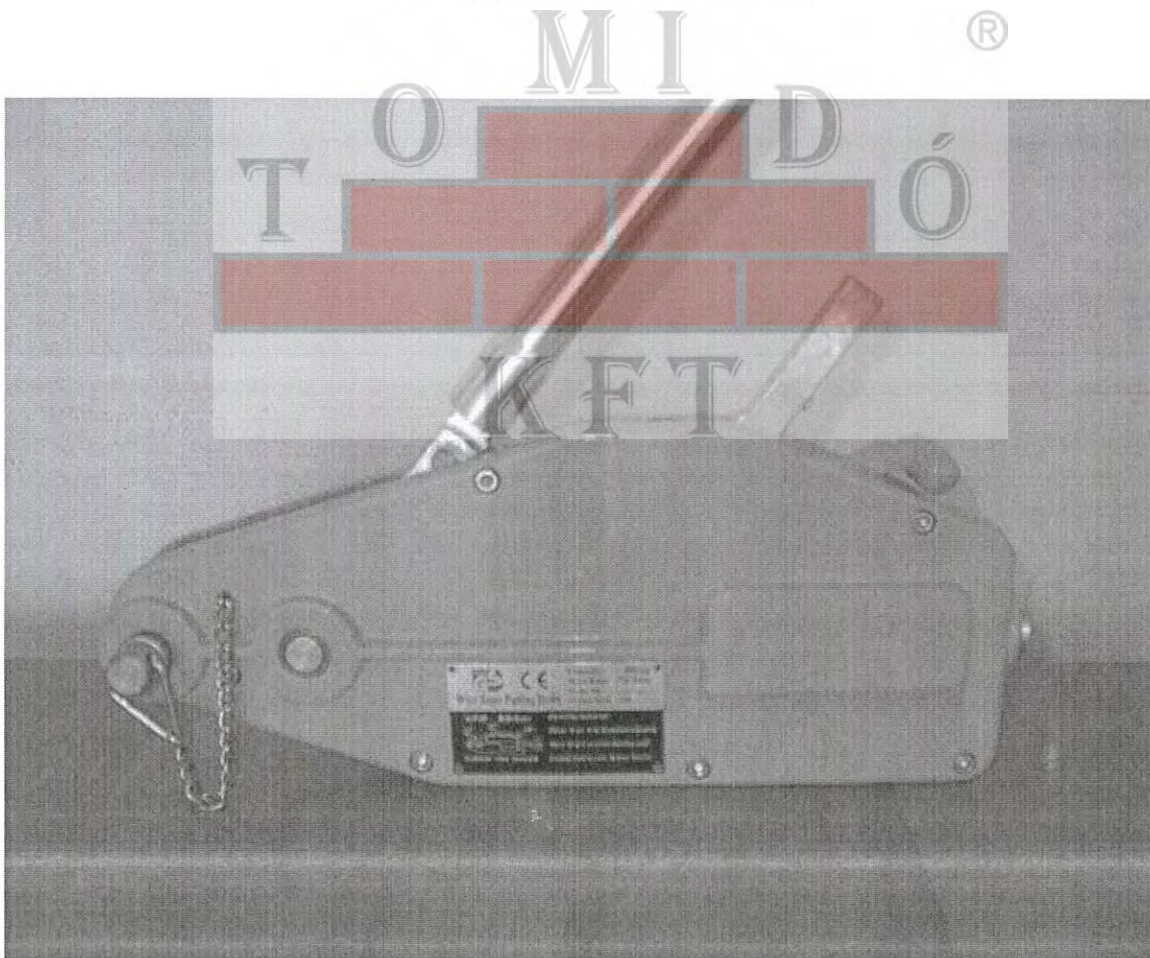
Székhely / seat : 2151 Fót, Ybl Miklós u 42
Telephely / branch : 2151 Fót, Veres P. út 1/A

Tel: +36 27 360-823 Fax: +36 27 360-824
www.ecocranes.hu info@ecocranes.hu

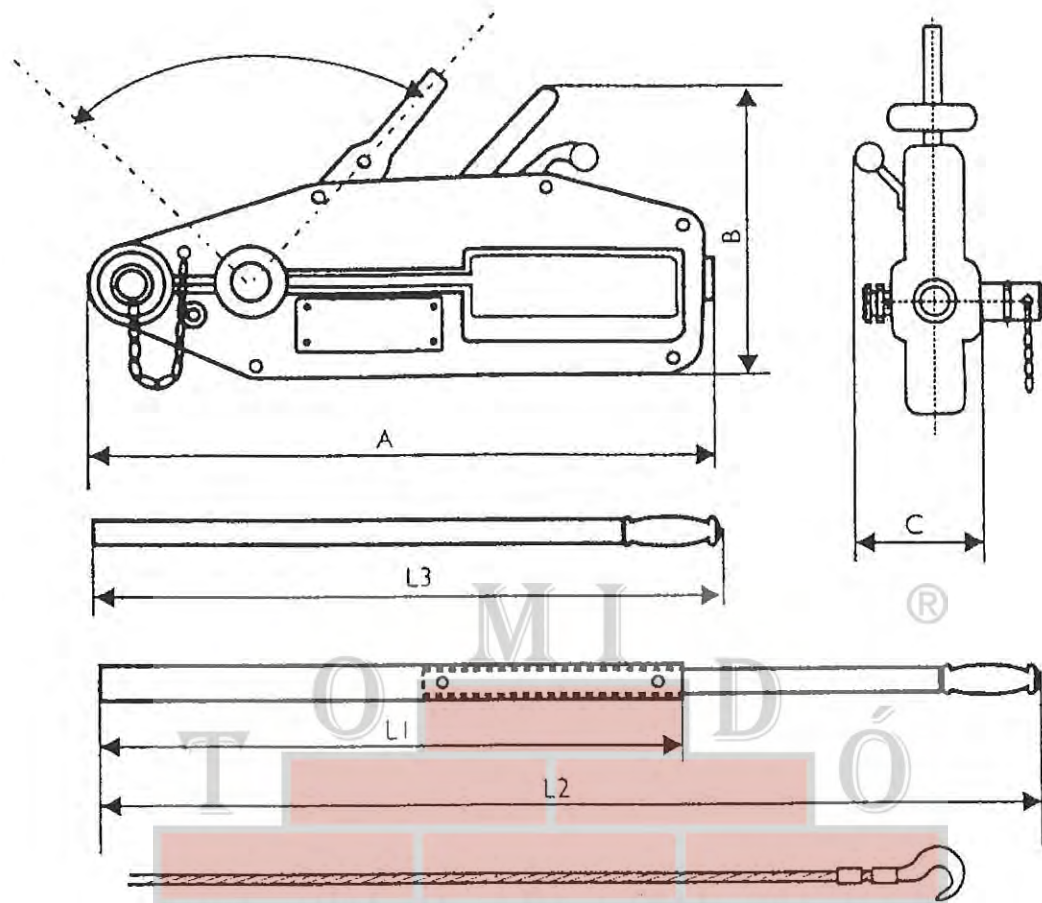
KEZELÉSI, KARBANTARTÁSI UTASÍTÁS, BIZTONSÁGTECHNIKAI ELŐÍRÁSOK

KÖTÉLVONSZOLÓ

Gyári száma:



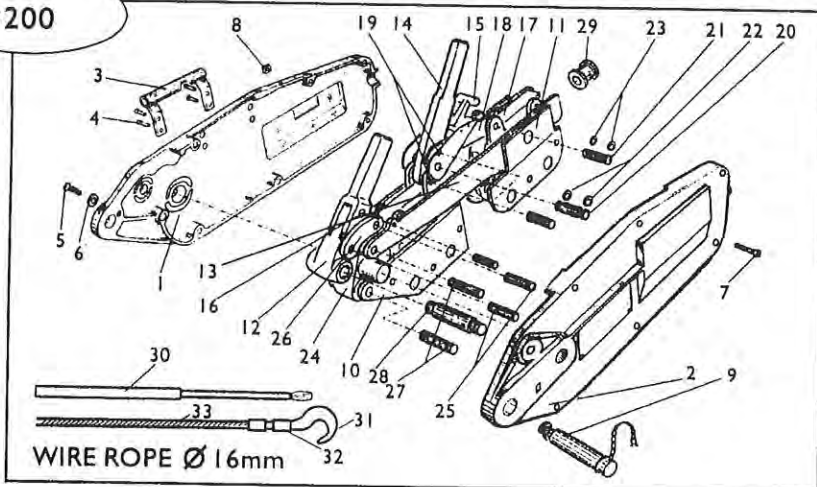
Az emelő használata előtt olvassa át figyelmesen ezt a leírást! A leírás fontos biztonsági és szerelési utasításokat, továbbá karbantartási előírásokat tartalmaz. Biztosítsa, hogy ez a leírás minden felelős személy rendelkezésére álljon!



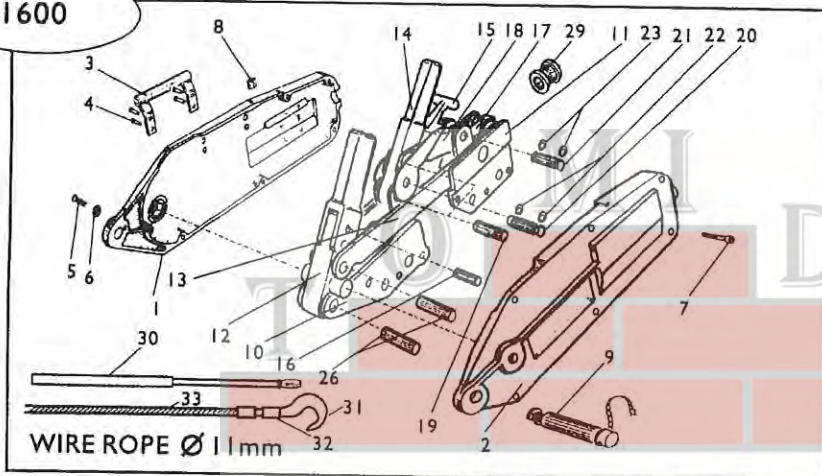
Modell		KKV 800	KKV 1600	KKV 3200
Megnevezés				
Megengedett teherbírás (kg)		800	1600	3200
Szükséges kézierő (N)		345	440	440
Egy húzás hossza		≥52	≥55	≥28
Kötélméret		8,3	11	16
Biztonsági tényező kötéll		5	5	5
Biztonsági tényező		4	4	4
Max. húzható teher		1200	2400	4000
Nettó súly (kg)		6,4	12	23
Max. méret	A	426	545	660
	B	238	284	325
	C	64	97	116
L1(cm)			69	69
L2(cm)			120	120
L3(cm)		80		

Alkatrész megnevezések

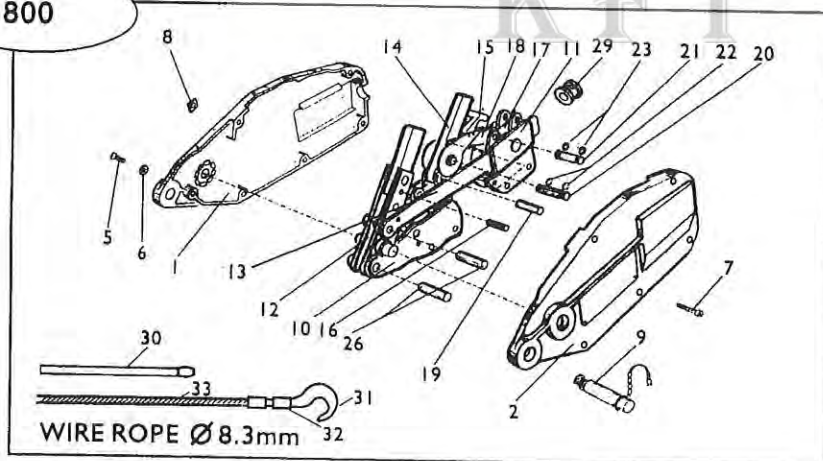
3200



1600



800



1. Bal oldalfal
2. Jobb oldalfal
3. Kar
4. Csapszeg
5. Csavar
6. Alátét
7. Hatlapfejű csavar
8. Hatlapfejű anya
9. Rögzítő tengely
10. Mellső pófaegység
11. Hátsó pófaegység
12. Előre kar
13. Összekötő rúd
14. Vissza kar
15. Elengedő kar
16. Biztonsági csap
17. Felső pófa
18. Összekötő rúd
19. Csap
20. Csap
21. Csap
22. Csap biztosítás
23. Csap biztosítás
24. Rúd
25. Csap
26. Összekötő rúd
27. Forgó csap
28. Csap
29. Kötélvezető
30. Kézi kar
31. Akasztóhorog
32. Horogrögzítés
33. Drótkötél

1. FOGALOM MEGHATÁROZÁS

- VESZÉLY!** Arra hívja fel a figyelmet, hogy az adott figyelmeztetés figyelmen kívül hagyása halálos vagy életveszélyes sérüléssel jár.
- FIGYELMEZTETÉS!** Arra hívja fel a figyelmet, hogy az adott figyelmeztetés figyelmen kívül hagyása halálos vagy életveszélyes sérüléssel járhat.
- VIGYÁZAT!** Arra hívja fel a figyelmet, hogy az adott figyelmeztetés figyelmen kívül hagyása kisebb sérüléssel járhat. A veszélyes gyakorlati alkalmazásokra is utal.

Teherbírás: Az a maximális teherérték (megengedett teherbírás), melyre az emelőszervezetet tervezték, kialakították.

2. A SZERKEZET RENDELTETÉSE

Az emelőszervezet kizárólag szabadon álló terhek tetszőleges irányú mozgatására használható, kézi emeléshez, süllyesztéshez, elhúzáshoz a munkahely normál atmoszférikus viszonyai esetében. A teher súlya nem lépheti túl a teherbírás értékét.

3. BIZTONSÁGI ALAPELVEK

A biztonsági előírások összefoglalása:

A teher mozgatása vészhelyzetet idézhet elő, mely különösen az emelő nem megfelelő használata vagy a karbantartás elhanyagolása esetén léphet fel. Mivel ez a balesethez vagy súlyos sérülésekhez is vezethet, fontos, hogy a szerelési, kezelési és karbantartási biztonsági előírásokat betartsák.

FIGYELMEZTETÉS!

SOHA ne emeljen személyeket!

SOHA ne emeljen terhet emberek felett vagy közelében!

SOHA ne emeljen a teherbírásnál nagyobb terhet!

MINDIG győződjön meg róla, hogy az emelőszervezet tartószerkezete megfelelő!

MINDIG hívja fel az emelőszervezet közelében lévő személyek figyelmét a munka megkezdésére!

MINDIG olvassa el a kezelési és biztonsági utasításokat!

A TEHER FELFÜGGESZTÉSÉNEK, EMELÉSÉNEK VAGY ELHÚZÁSÁNAK MEGFELELŐ KIVITELEZÉSE MINDIG A KEZELŐ SZEMÉLYZET FELELŐSSÉGE! TANULMÁNYOZZÁK ÁT AZ ÖSSZES IDEVÁGÓ ORSZÁGOS ELŐÍRÁST, SZABÁLYZATOT, VALAMINT AZ EMELŐ BIZTONSÁGOS HASZNÁLATÁVAL KAPCSOLATOS MINDEN EGYÉB TÁJÉKOZTATÓ ANYAGOT!

**Alapvető biztonsági előírások:
FIGYELMEZTETÉS!**

Használat előtti teendők:

MINDIG biztosítani kell, hogy az emelőszerkezetet kiképzett személy kezelje, aki a kezelési utasítást ismeri, és akit munkavédelmi szempontból megfelelően kiképeztek!

MINDIG ellenőrizni kell az emelőszerkezetet a 8.1.6. pontnak, a „műszakos vizsgálat”-nak megfelelően.

MINDIG meg kell győződni róla, hogy a drótkötél a tervezett munkához megfelelő!

MINDIG csak eredeti drótkötelet szabad használni!

MINDIG ellenőrizni kell, hogy a drótkötél nem korrodált, tiszta és sértetlen!

SOHA nem szabad emelni rögzített vagy ismeretlen súlyú terheket.

SOHA nem szabad terhet feszíteni anélkül, hogy a szükséges feszítőerőt ismernénk!

SOHA nem szabad használni sérült vagy elhasználódott emelőt!

SOHA nem szabad emelni kiugrott, sérült vagy hiányzó biztonsági retesszel!

SOHA nem szabad az emelőt használni, ha nincs rajta az azonosító tábla!

SOHA nem szabad emelni deformálódott vagy lecserélt (nem gyári) horoggal!

SOHA nem szabad használni „ÜZEMEN KÍVÜL” jelölésű emelőt!

Használat közbeni teendők:

MINDIG meg kell szüntetni emelés vagy húzás előtt a drótkötél vagy kötélhurok lazaságait.

MINDIG meg kell győződni arról, hogy a teher az emelőn megfelelően van rögzítve!

MINDIG meg kell róla győződni, hogy a biztonsági retesz megfelelően működik!

MINDIG figyelni kell a véghelyzetre!

MINDIG ügyelni kell arra, hogy az emelőt csak kézi erővel működtessük, az emelőkart meghosszabbítani tilos!

SOHA nem szabad használni rozsdás vagy sérült drótkötelet!

SOHA nem szabad használni az emelőt terhek tartós lehorgonyzására, felfüggesztésére!

SOHA nem szabad a drótkötelet meghosszabbítani!

SOHA nem engedhető meg, hogy a teher emelés közben kilengjen vagy más dinamikus hatást fejtsen ki.

SOHA nem szabad a drótkötelet áthurkolni!

SOHA nem szabad a terhet az emelőhorog csúcsával felfüggeszteni!

SOHA nem lehet az emelővel felfüggesztett terhen hegeszteni, vágni vagy más munkafolyamatot végezni!

SOHA nem lehet a drótkötelet hegesztés földeléseként használni!

SOHA nem szabad kesztyű nélkül a drótkötélhez nyúlni!

Használat utáni teendők:

SOHA ne hagyja a megemelt terhet felügyelet nélkül!

Karbantartás:

MINDIG biztosítani kell, hogy az emelőt szakképzett személy tartsa karban!

MINDIG biztosítani kell, hogy a drótkötél tiszta és sérülésmentes legyen!

MINDIG biztosítani kell, hogy az emelő a szükséges helyeken be legyen zsírozva!

Egyebek:

Az emelőt a normál körülményektől eltérő, korrozív környezetben (sós víz, savak, lúgok, robbanásveszélyes környezet, más korrozív keverékek, ismeretlen hatású vegyi anyagok) vagy annak közvetlen közelében tilos használni!

4. TARTOZÉKOK, CSOMAGOLÁS, RAKTÁROZÁS, KEZELÉS

Tartozékok

A drótköteles emelő tartozékai a következők:

- (1) Kézikar,
- (2) Drótkötél,
- (3) Tartalék nyíróstiftek (a 8 kN-osnál az emelőkar csövében, a 16 és 32 kN-osnál a hordozófülben van elhelyezve),

Csomagolás

A drótköteles emelőket összeszerelve szállítják, kartondobozban. A csomagolás tartalmazza a gyári leírást, a gyári munkavédelmi bevizsgálási bizonyítványt. A drótköteles dob külön van csomagolva.

Raktározás, tárolás

Az emelőt minden esetben száraz és tiszta helyen raktározza, vegyszerektől távol, páramentes környezetben.

- (1) Mindig függő teher nélkül tárolja az emelőt.
- (2) Mindig óvja a portól, víztől és egyéb szennyeződéstől.
- (3) Mindig kezelje, kenje a drótkötelet és a horgok biztonsági reteszeinek a rugóit.
- (4) Függessze az emelőt száraz helyre.
- (5) Hosszabb ideig tartó tárolás esetén (6 hónap) a karbantartás el kell végezni. ®

Kezelés

Szállítás és kezelés folyamán kövesse a nehéz terhek emelőszervezeteire vonatkozó magyarországi előírásokat!

Az 1,6 tonna teherbírású emelőnél nagyobb emelőt nők és 18 évnél fiatalabb személyek ne szállítsanak.

5. FŐBB MŰSZAKI ADATOK

6. AZ EMELŐ ELHELYEZÉSE ÉS KEZELÉSE

Az emelő elhelyezése előtt a szerkezetet és a drótkötelet gondosan át kell vizsgálni, hogy azon nincsenek-e sérülések.

FIGYELMEZTETÉS!

MINDIG ellenőrizni kell, hogy az emelőszervezet tartására szolgáló teherhordó szerkezet megfelelően merev és megfelelő terhelhetőségű-e. Olyan szerkezetre tilos az emelőt felfüggeszteni, amelynek a teherbírása nem ismert.

MINDIG az a felelős a teher felfüggesztéséért, aki az emelőt kezeli!

A drótkötél ellenőrzése

Ellenőrizni kell, hogy a drótkötél tiszta-e, nem csavarodott-e meg és sértetlen-e.

A drótkötél behelyezése

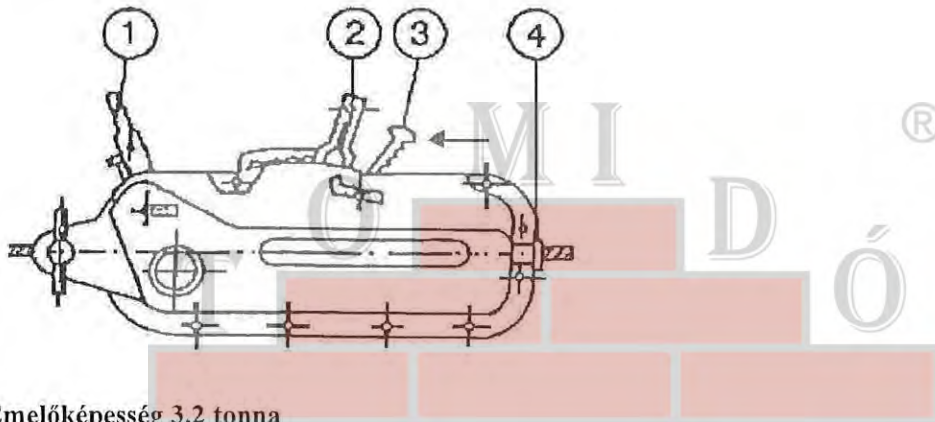
A drótkötél behelyezése előtt ellenőrizzük a mechanizmus sima és helyes működését. Ebből a célból mozgassuk ütközéstől ütközésig az emelő- és a süllyesztőkart. A befogófejeket csak az emelő terheletlen állapotában szabad nyitni.

A drótkötél bevezetése a működtető karok egymás irányába történő állítását követően (1., 2. kar) lehetséges a 4. befűző lyukon keresztül, irányából.

Emelőképeség 0,8 tonna és 1,6 tonna

Húzással mozdítsuk el a kioldókart (3) a nyíl irányába (lásd az ábrát), amíg a rögzítő fog mögé nem ugrik, és a két befogófejet egyaránt nyitott helyzetben nem tartja. Mozdítsuk el a süllyesztőkart (2) ugyanebbe az irányba, és kissé nyomjuk is meg. Egyenesítsük ki a drótkötél hegyes végét, és nyomjuk keresztül a vezetőperselyen (4), át az egész emelőn. Nyomjuk át a drótkötelet a kívánt emelési magasság szerint. Oldjuk a kioldókart a rögzítő fog mögül.

1,6 tonnás terhelhetőség esetén ajánlatos, hogy a feszítőmechanizmus meghúzása alatt az emelőket függőleges helyzetben a horogra helyezzük (a 4-es vezetőpersely legyen felül), és a kioldókart (3) lábbal elmozdítjuk a bereteszelődésig.



Emelőképeség 3,2 tonna

Helyezzük rá az emelőket függőleges helyzetben a függesztett csapra (a drótkötél átnyomására szolgáló (4) vezetőpersely felül található). Mozdítsuk el lefelé az (1) emelőkart, és lábbal tartjuk ebben a helyzetben. Húzzuk meg a (2) leeresztő kart a (3) kioldókarhoz. Az erőteljes mozgatás hatására a két kar egyidejűleg elmozdul lefelé, és a (3) kioldókar beugrik a rögzítő fogba. Nyomjuk a drótkötelet az emelőn keresztül a kívánt emelési hossz eléréséig. Válasszuk le a (3) kioldókart a rögzítő fogról.

Az emelő felfüggesztése:

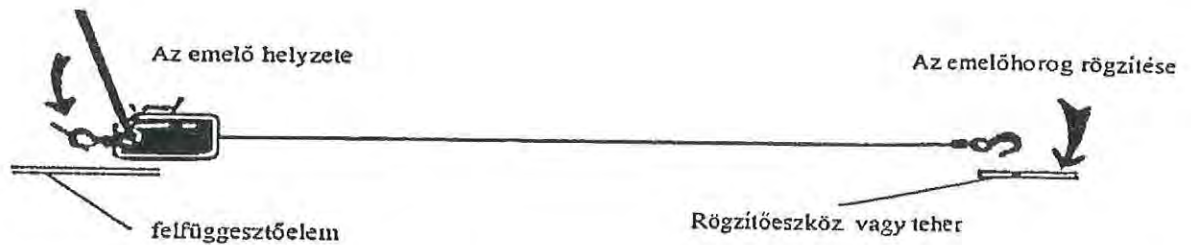
FIGYELMEZTETÉS!

Az emelő felfüggesztésekor a felfüggesztő elemeket különös gondossággal kell megvizsgálni! Ellenőrizni kell, hogy a felfüggesztési viszonyokhoz, környezeti adottságokhoz megfelelő legyen a felfüggesztő elem és a felfüggesztés módja.

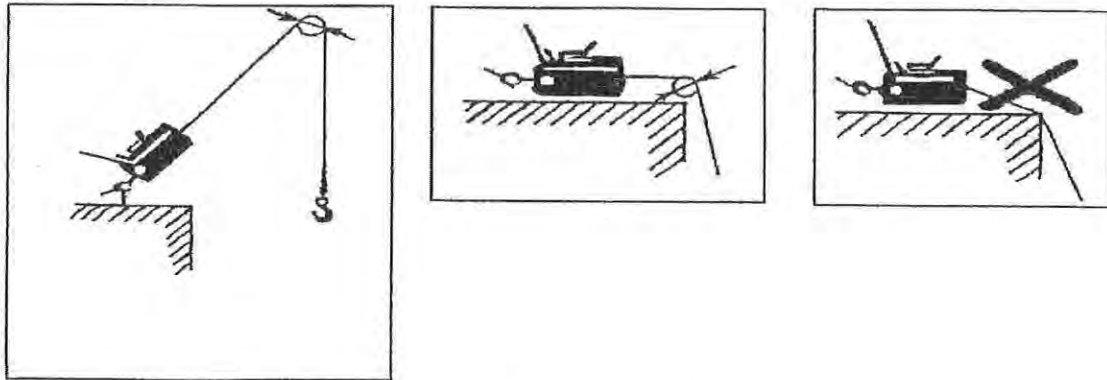
Az emelő felfüggesztéséhez mindig használjon zuhanásgátló eszközt. A felfüggesztés módjának kiválasztásáért és a kivitelezésért a felhasználó felelős.

Az emelő helyzete működtetés során

Az emelőt úgy kell rögzíteni, hogy az emelőhorog és a függesztőhorog, valamint az azok vonalában futó drótkötél mindenképpen egyenesben legyenek.



Ha a drótkötél nem egyenes emeléskor vagy húzáskor, akkor a kötél tárcsát kell felhasználni a kötélmegvezetéséhez.



Teherbírás (t)	Drótkötél vastagsága (mm)	Min. átlagos átmérő (mm)	
		D	D
0,8	8,3	130	100
1,6	11	180	140
3,2	16	260	200

Kezelési útmutató

A teher emelése vagy süllyesztése bármely emelési magasságban megszakítható. A két csatlakoztatott befogófej gondoskodik a tehernek az adott helyzetben való stabil megtartásáról.

A drótköteles emelő nyíróstíftekkel van ellátva az emelőkarban a túlterhelés elleni védelem végett. A befogófejek a nyíróstíftek elnyíródása esetén is fognak, így a terhelés helyzete stabil marad.

Biztonságtechnikai szempontok miatt csak eredeti nyíróstífteket szabad használni.

Biztonságos munkakörnyezet

6.5.1. A drótkötél megfeszítése és meglazítása

Csúsztassuk rá a kézi (teleszkópos) emelőt az emelőkarra (1), hogy a biztosítócsap beugorjon a teleszkópos karon levő nyílásba. A kar lengető mozgásának hatására a kötélmegfeszül, és a teher elmozdul felfelé.

A kézi emelőnek a süllyesztőkarra (2) való csúsztatásával és a kar lengető mozgásával a kötélmeglazul. Egyidejűleg nem mozgathatjuk az emelőkart és a süllyesztőkart. A teher hosszabb idejű süllyesztésekor ajánlatos kissé megkenni a drótkötelet és a belső mechanizmust a süllyesztőkaron levő nyíláson keresztül.

FIGYELMEZTETÉS!

SOHA ne emeljük vagy süllyesztjük a horgot a véghelyzetéig. Mindig hagyjunk kb. 1 méteres drótkötéldarabot tartaléknak az emeléskor és süllyesztéskor.

Ellenőrzés a használat előtt:

FIGYELMEZTETÉS!

- (1.) Ellenőrizze, hogy nem csavarodott-e meg a drótkötél.
- (2.) Ellenőrizze, hogy a horog biztosítása megfelelő-e.
- (3.) Ellenőrizze a tartó vagy felfüggesztő szerkezetet szemrevételezéssel, valamint a függesztő csap állapotát.
- (4.) Olvassa át még egyszer jelen leírás előző pontjait és győződjön meg róla, hogy annak utasításait betartotta, továbbá ellenőrizze, hogy az emelő minden része megfelelő állapotban van.
- (5.) A kézi emelőkar többszöri mozgásával ellenőrizze, hogy a drótköteles emelő teher nélkül megfelelően működik-e.
- (6.) A tényleges teher emelése előtt ellenőrizze az emelőszerkezetet a teherbírás 10-50%-át kitevő próbateherrel. Ellenőrizze a fék működését, hogy a szerkezet a terhet visszacsúszás nélkül tudja-e tartani.

Használati hőmérséklet:

A berendezést -10 °C és +50 °C között szabad használni. Ettől eltérő hőmérsékleti viszonyok esetén lépjen kapcsolatba a gyártóval.

7. ÜZEMELTETÉS

A drótköteles emelő használata

Az emelő többcélú berendezés, mely terhek normál körülmények közötti emeléséhez, süllyesztéséhez, húzásához használható. Az emelő kizárólag az emelőkar mozgatásával működtethető. Az emelőt mind intézmények, mind magánszemélyek használhatják. Mivel nehéz terhekkel történő munka váratlan veszélyhelyzeteket okozhat, ezért mindenképpen fontos, hogy a 3. fejezetben megadott biztonsági alapelveket betartsák.

FIGYELMEZTETÉS!

- (1.) A munkakörülményeket ezen leírás, tovább az emelőszerkezetekre vonatkozó hatályos hazai előírásoknak megfelelően kell kialakítani, azokat részletesen ellenőrizni.
- (2.) Az emelés közbeni munkavégzés során védősisakot, kesztyűt és védőcipőt kell viselni.
- (3.) A teher felfüggesztéséhez csak bevizsgált, megfelelő teherbírású rögzítőelem használható.
- (4.) Amennyiben a munkavégzést több személy együttesen végzi, úgy gondoskodni kell arról, hogy egyikük munkavédelmi szempontból kiképzett, és az emelő kezeléséért felelős legyen.
- (5.) Biztosítani kell, hogy ez a személy az egész munkavégzési folyamatra és területre korlátozás nélkül áttekintéssel rendelkezzen a munka megindításától kezdve. Amennyiben ez nem biztosítható, úgy ezen személynek kiképzett segítséget kell biztosítani a felügyelet ellátásában.
- (6.) A munkaterületet és feltételt a munka megkezdése előtt ellenőrizni kell, hogy az egész munkaterület biztonságos-e, és az esetlegesen veszélyessé váló területről a menekülés lehetősége biztosított legyen.
- (7.) Az emelés során az emelt tehertől megfelelő távolságot kell biztosítani. Tilos olyan teherrel dolgozni, melyek emelése vagy süllyesztése esetén ez a biztonságos távolság nem tartható be.
- (8.) Amennyiben az emelővel szűk területen dolgoznak, biztosítani kell, hogy az emelőhorog vagy a teher ne ütközhessen akadályba, vagy az emelőtestbe.

8. AZ EMELŐ FELÜLVIZSGÁLATA

Felülvizsgálatok

Felülvizsgálati módok

- (1). Használatba vételt megelőző: Minden új vagy javított emelőt szakembernek felül kell vizsgálnia, hogy az a vonatkozó előírások követelményeit kielégíti-e.
- (2). Időszakos felülvizsgálatait: szerkezeti felülvizsgálat (4 havonta), fővizsgálat (1 évente), használatától függően,
- (3). Műszakos vizsgálat: szemrevételezéses vizsgálat, melyet a kezelőnek, felelős személynek minden egyes használat előtt el kell végezni.

Karbantartó felülvizsgálatok

A javasolt elemeket ellenőrizni kell az üzemeltetés során a rendszeres felülvizsgálatok közötti időszakokban is. A felelős személyzet jogosult meghatározni, hogy valamely hiányosság vagy sérülés veszélyt jelent-e és ezért részletes felülvizsgálatot kell-e végezni.

Rendszeres felülvizsgálatok

Az emelő általános ellenőrzéseit a javasolt rendszeres felülvizsgálatok formájában kell elvégezni. Ezeknél a felülvizsgálatoknál nem szükséges az emelő szétszerelése. A rendszeres felülvizsgálatokat felelős szakképzett személy jogosult elvégezni. Ezek a felülvizsgálatok magukba foglalják a napi ellenőrzések követelményeit is.

Eseti alkalommal használt emelő

- (1.) Azon emelőt, amelyet egy hónapig vagy ennél tovább, de kevesebb, mint egy évig nem használtak, az új üzembehelyezésre vonatkozó felülvizsgálatoknak kell alávetni a 8.1.2. pontban meghatározott szempontok alapján.
- (2.) Az olyan emelőt, mely több mint egy évig pihent, az ismételt használatbavétel előtt a 8.1.3. pontban leírt követelményeknek megfelelően felülvizsgálatnak kell alávetni.
- (3.) Az olyan drótkötelet, amelyet három hónapig vagy annál hosszabb ideig nem használtak, az újbóli üzembe helyezés előtt ellenőrizni kell a 8.1.3. pont szerint.

Felülvizsgálati jegyzőkönyv

Az elvégzett vizsgálatokról, javításokról, felülvizsgálatokról és karbantartásokról minden esetben feljegyzést kell készíteni. Részletes feljegyzéseket a felülvizsgálatokról a 8.1.1.b) 2 pontban meghatározott időszakokban kell elkészíteni. A feljegyzéseket a felelős személy által hozzáférhető helyen kell megőrizni. Azon hiányosságokat, melyeket vagy a felülvizsgálat vagy a munkavégzés során fedtek fel, a biztonságért felelős személynek azonnal jelenteni kell.

Felülvizsgálati eljárás

1. Napi felülvizsgálatok (a kezelő vagy felelős személy végzi el):

ALKATRÉSZ	ELLENŐRZÉSI MÓD	HATÁRÉRTÉK/AZ ÜZEMEN KÍVÜL HELYEZÉS KRITÉRIUMA	BEAVATKOZÁS
1. Az emelő működése	szemrevételezés, meghallgatás	a drótkötél beakad, ugrik, szokatlanul zajos stb.	A drótkötelet megtisztítani, kenni. Amennyiben a hiba nem szűnik meg, javítani.
2. Horog (1) Külső megjelenés (2) Biztosítófül	szemrevételezés a biztosítófül kézzel történő benyomása	a biztosítófül a horog csúcsból kiakadt, meg-görbült horog vagy más látható horogdeformáció a fül nyomásra nem megy vissza	Deformált horog a a horog cseréje tisztítani, kenni, javítani vagy kicserélni
3. Drótkötél (1.) Külső megjelenés (2) Kenés (3) A drótkötél beállítása	a drótkötelet szemrevételezéssel megvizsgálni szemrevételezés szemrevételezéssel ellenőrizni, hogy nem csavarodott-e meg a drótkötél	alakváltozás, elhasználódás, repedések, korrózió, por, szennyeződés a drótkötél nincs megkenve a drótkötél megtört vagy megcsavarodott	a drótkötél cseréje kefével való tisztítás, kenés és tisztítás törlőruhával tisztítani, kenni, felületi tisztítás törlőruhával a drótkötelet kiegyenesíteni és normális helyzetbe állítani.

2. Rendszeres felülvizsgálatok (kizárólag kiképzett személyzet végezheti):

ALKATRÉSZ	ELLENŐRZÉSI MÓD	HATÁRÉRTÉK/AZ ÜZEMEN KÍVÜL HELYEZÉS KRITÉRIUMA	BEAVATKOZÁS
1. Rögzítő elemek	a csavarok, anyák, szegecsek szemrevételezéses ellenőrzése	hibás vagy hiányzó elemek laza elemek	új elemekkel történő csere meghúzni
2. Minden részegység	szemrevételezés	elhasználódott vagy sérült részek szennyeződött vagy kenés nélküli részek	új elemekkel történő csere szétszerelés, tisztítás, kenés, újbóli összeépítés
3. Adattábla	szemrevételezés	teherbírás olvashatatlan	javítás vagy új adattáblával történő helyettesítés
4. Horog (1) A horog alakváltozása, megnyílása (2) Horogméret	A „C” méretet tololómérővel lemérni szemrevételezés az „A” és „B” méretet tololómérővel lemérni	a mérési eredmény nagyobb, mint a táblázatban megadott mérték az alakváltozás szemmel is látható a kampó nem használható amennyiben az „A” és „B” méretek 10%-nál nagyobb mértékben csökkentek	a horog cseréje a horog cseréje a horog cseréje

Teherbírás (t)	A (mm)		B (mm)		C (mm)
	alapérték	határért.	alapérték	határért.	max.hat.ért.
Szemes horgok					
0,8	20	18	25	22,5	26
1,6	27	24,3	35	31,5	38
3,2	37	33,3	49	44,1	51
Horgok nyitóval					
0,8	19	17,1	24	21,8	37
1,6	24	21,6	31	27,9	44

5. Drótkötél-határérték, az üzemen kívül helyezés kritériumai

(1) A látható szakadt vezetékszálak száma

Az ellenőrzést mindig végre kell hajtani mindkét adott drótkötélhosszon. A drótkötelet ki kell vonni a használatból, ha több törött vezetékszál jelenik meg szorosan egymás mellett és így csoportot képeznek az adott helyen vagy a teljes köteg eltörik.

A drótkötél átmérője (mm)	Ellenőrzött hossz (mm)	A szakadt vezetékszálak maximális száma
8	48	5
	240	10
11	68	3
	336	6
16	96	3
	480	6

(2) A drótkötél átmérőcsökkenése: max. 10%.

(3) Külső kopás – a drótkötél átmérőcsökkenése nyomás, felületi kopás, belső kopás stb. következtében. A drótkötél végleges átmérőjének legfeljebb a 7%-áig.

(4) A drótkötél korróziója (külső vagy belső).

(5) Drótkötél deformáció – a drótkötél alakjának látható megváltozása.

(6) Meghibásodás hő vagy elektromos ív hatására.

Az összes ellenőrzés során figyelemmel kell lenni az egyedi tényezőkre a különleges kritériumok figyelésekor.

9. HIBAKERESÉS

ÉSZLELT HIBA	A HIBA OKA	JAVÍTÁSI LEHETŐSÉG
1. Az emelő nehezen emel, vagy nem tartja rögzítve az emelt terhet	(1.) Túlterhelt emelő (2.) Megcsúszik a drótkötél – túlzottan megkopott vagy deformálódott a drótkötél	(1.) A terhelést a névleges teherbírás értékére csökkenteni. (2.) A drótkötél cseréje.
2. Szabadon mozog az emelőkar	Túlterhelődött az emelő vagy Elnyíródott a törőcsap	Cseréljük ki a törőcsapot (nyíróstift)
3. Könnyen mozog a súllyesz-tőkar	A befogófej rugójának törése	A rugó cseréje
4. A horog biztosító füle nem zár be.	(1.) Meghibásodott biztosítófül (2.) Eldeformálódott horog	(3.) A biztosítófül javítása. (4.) A horog felülvizsgálata a „napi felülvizsgálatok” fejezet szerint.

10. KENÉS

Általános előírások

Új kenőanyag felvitele előtt a régit tiszta oldószer alkalmazásával minden egyes elemről el kell távolítani. Az új kenőanyagot csak ezután szabad felhordani. Csak a gyártó által előírt kenőanyagot alkalmazzon. A drótkötelet kefével vagy gőzzel lehet tisztítani.

Hajtóművek

Az emelő burkolatát eltávolítva az elhasznált kenőanyagokat el kell távolítani, és újakat kell felvinni. Kenőzsírként PM-A2 vagy hasonló alkalmazható.

Bármely emelőképességről legyen is szó: az összes súrlódó felületet meg kell kenni motorolajjal (ISO VG 46 vagy VG 48 vagy egyenértékű gépolaj).

Drótkötél

A drótkötél helytelen karbantartása és nem megfelelő kenése lényegesen csökkenti a kötélet élettartamát, és súlyos balesetek okozója lehet. Vékony olajfilmmel kenjük meg a kötelet, majd ronggyal töröljük meg. Rendszeres kenéssel megelőzhető a drótkötél kopása és korróziója, és meghosszabbítható az élettartama.

MINDIG gondoskodjunk a drótkötél megfelelő kenéséről. Hetenként egyszer vagy – a használati körülményektől függően – többször is.

MINDIG gyakrabban kenjük a drótkötelet, ha a megszokottól eltérő (savas, lúgos, párás) környezetben használjuk.

MINDIG az ISO-VG 46 vagy VG 48 szerinti motorolajat vagy valamely egyenértékűt használjuk a kenéshez.

MINDIG töröljük meg ronggyal kenés után a drótkötél felületét.

SOHA ne használjunk savas bázisú tisztítófolyadékokat.

11. KARBANTARTÁS

Biztonsági alapelvek

FIGYELMEZTETÉS!

A karbantartást kizárólag kiképzett személyzet végezheti, akiket a jelen emelőszerkezet biztonságos üzemeltetésével kapcsolatban és karbantartásáról megfelelően kiképeztek.

MINDIG csak eredeti alkatrészeket használjon.

MINDIG ellenőrizze az emelő megfelelő működését az elvégzett karbantartások után.

MINDIG jelölje meg feltűnő módon a sérült vagy javítandó emelőket (például: ÜZEMEN KÍVÜL).

SOHA ne végezzen karbantartást, ha az emelőn teher van!

SOHA ne emeljen az emelővel, hogyha éppen karbantartást végeznek.

11.2. Általános tudnivalók

Az alábbiak fontos információkat tartalmaznak az emelőszerkezet szétszerelése, ellenőrzése, javítása és ismételt összeszerelése esetére. Ha az emelőszerkezetet bármely okból szét kell szerelnie, a következők betartásával járjon el.

- (1.) A munkafolyamatokat tiszta környezetben végezze.
- (2.) **SOHA** ne szerelje szét az emelőt nagyobb mértékben, mint azt a javítások szükségessé teszik.
- (3.) A szétszerelés során soha ne alkalmazzon nagy erőt.
- (4.) **SOHA** ne használjon magas hőmérsékletet (hevítést) a részek szétszereléséhez, ha az elemeket a továbbiakban is alkalmazni akarja.
- (5.) Tartsa a munkaterületet tisztán, távolítsa el minden idegen anyagot a munkaterület közeléből. Az alkatrészek saftuba feszítése esetén mindig használjon bőr vagy réz alátétet az elemek felületvédelméhez.

Ellenőrzések

Vizsgáljon meg minden szétszerelt alkatrészt, hogy az alkalmas-e a további felhasználásra.

- (1.) Ellenőrizzen minden alkatrészt, hogy azok nincsenek-e elhasználódva, nincs-e rajtuk barmaródás vagy repedés.
- (2.) Ellenőrizze, hogy a menetes alkatrészekben nincsenek-e sérült részek.

Mindenekelőtt ellenőrizze a drótkötelet, mivel ez a meghibásodások leggyakoribb okozója.

Javítás

Az elhasználódott vagy sérült alkatrészeket ki kell cserélni. Kisebb karcolásokat vagy más kisebb felületi hibákat meg kell szüntetni csiszolókö vagy csiszolvászon alkalmazásával.

Vizsgálat

Minden javított emelőt szakembernek teherpróbával felül kell vizsgálnia. A teherpróba során alkalmazott próbatehernek a teherbírás 25%-át meg kell haladnia. A teherpróba során ellenőrizni kell az emelő és a fék működőképességét.

12. ÜZEMEN KÍVÜL HELYEZÉS, SELEJTÉZÉS

Az emelőszerkezet nem tartalmaz semmilyen környezetre ártalmas anyagot, alkotóelemei acélból és öntvényből készültek. Selejtezés után az emelőszerkezet fémhulladék feldolgozónak leadható.

A leírásban szereplő szabályokon túl a hazai munkavédelmi előírásokat is be kell tartani, erre vonatkozóan illetve a szerkezetek jegyzőkönyvezett, teherpróbás felülvizsgálatának gyakoriságával kapcsolatban munkavédelmi felügyelőjével egyeztessen!